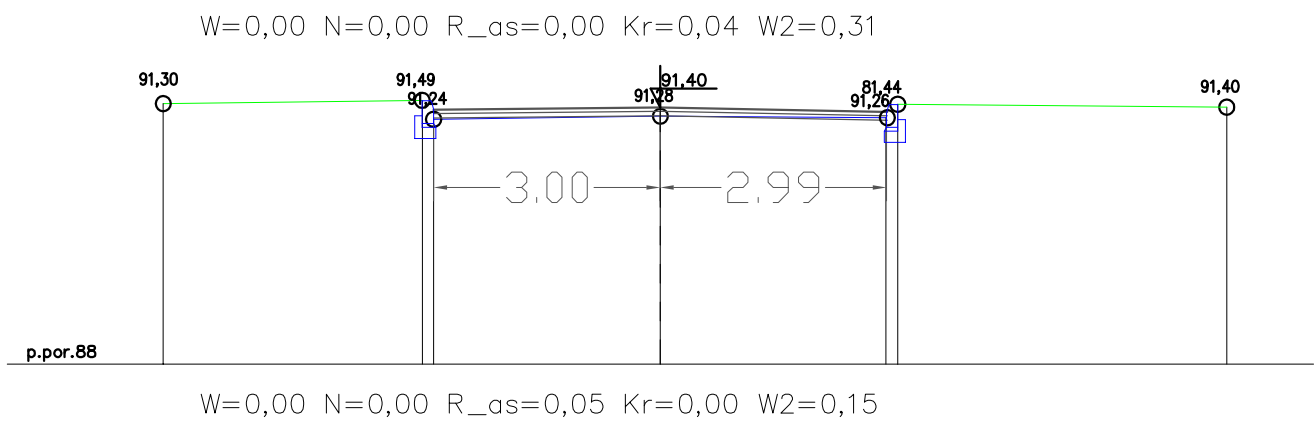
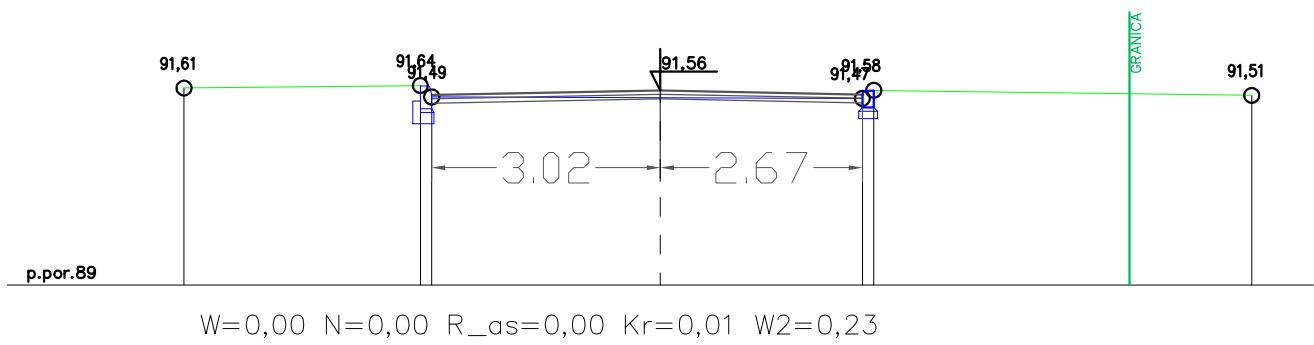


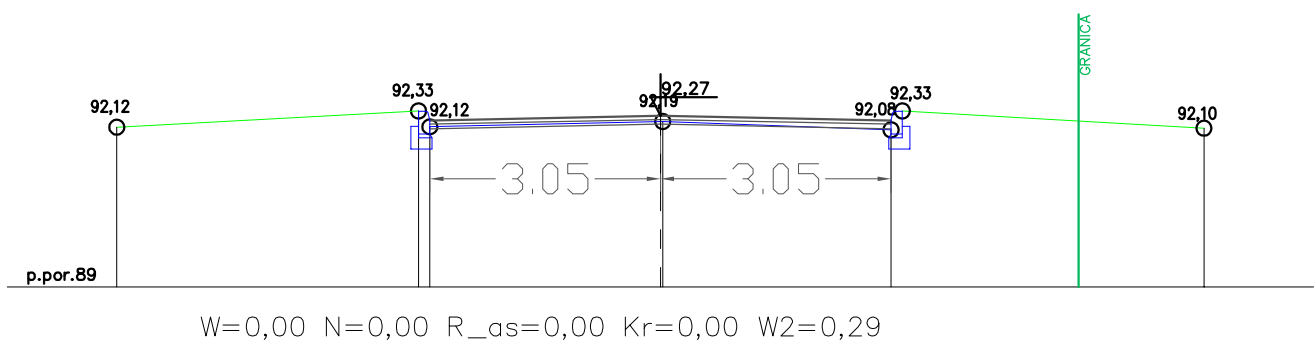
km 7,58



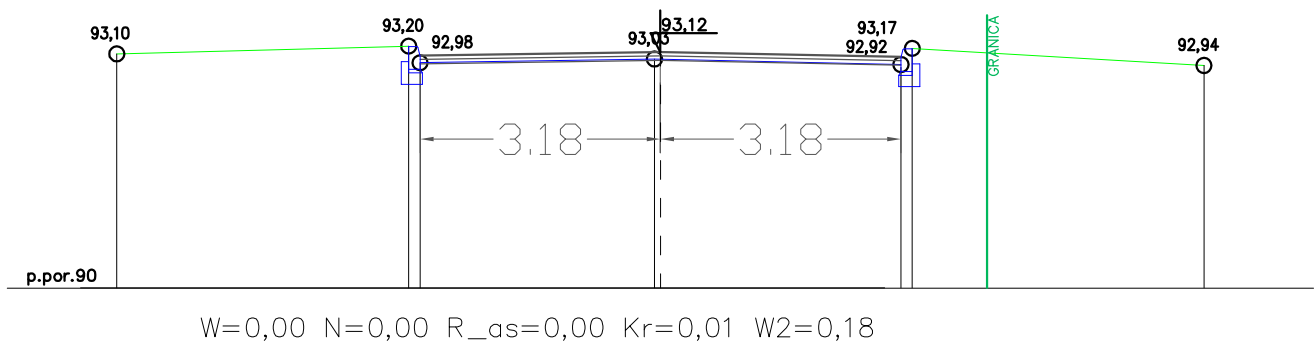
km 14,69



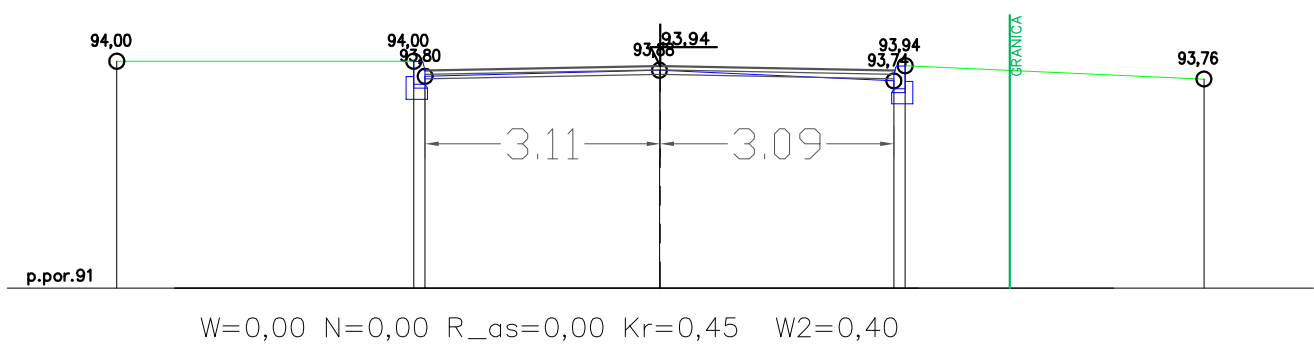
km 35,80



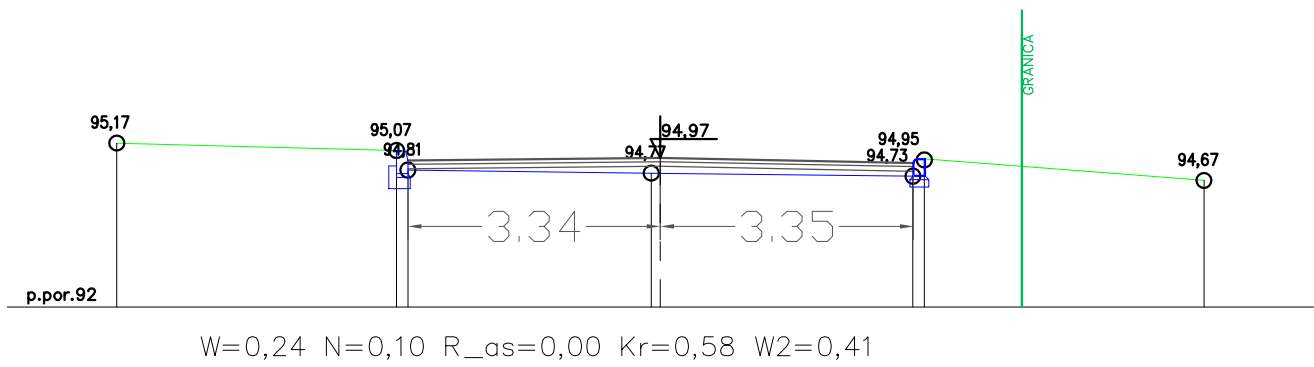
km 63,57



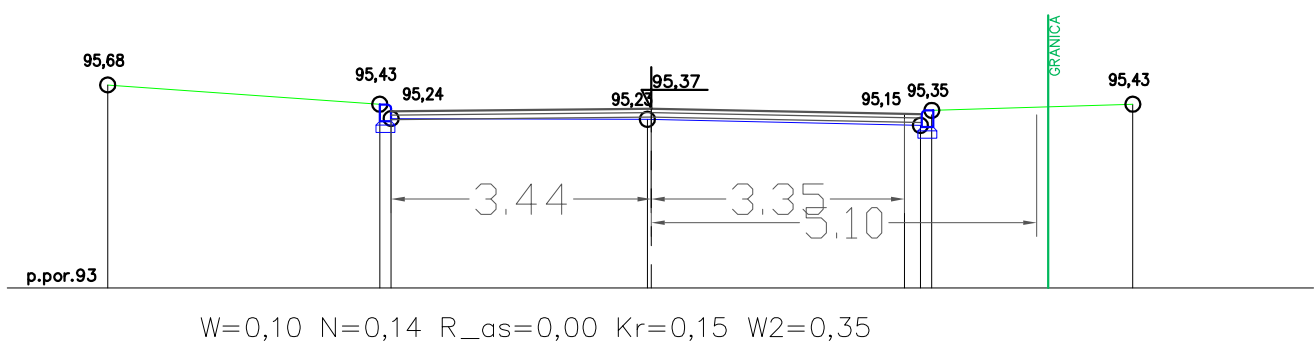
km 89,03



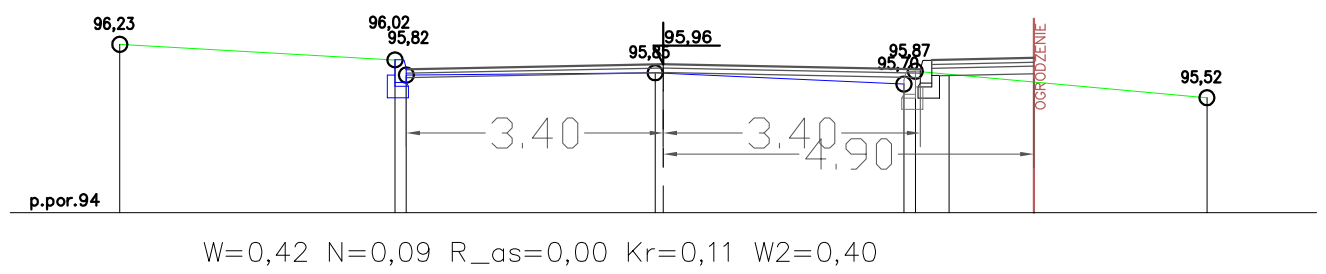
km 122,82



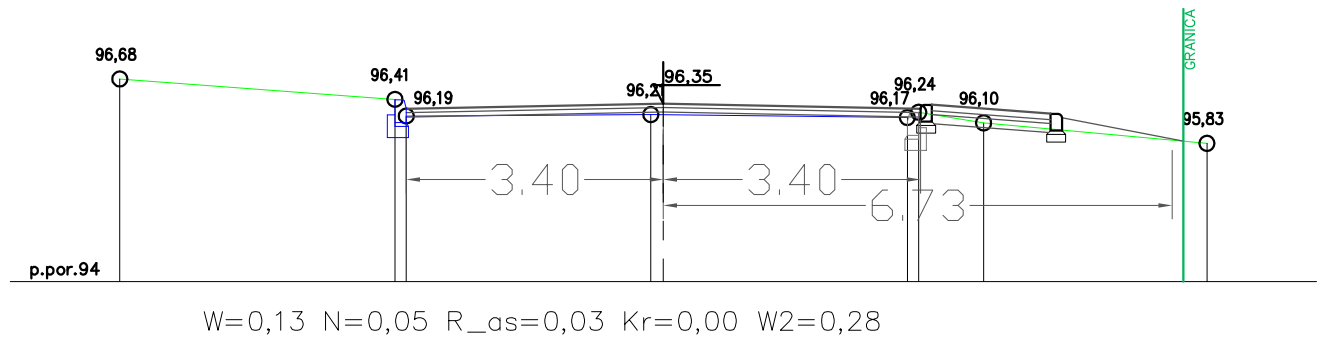
km 135,52



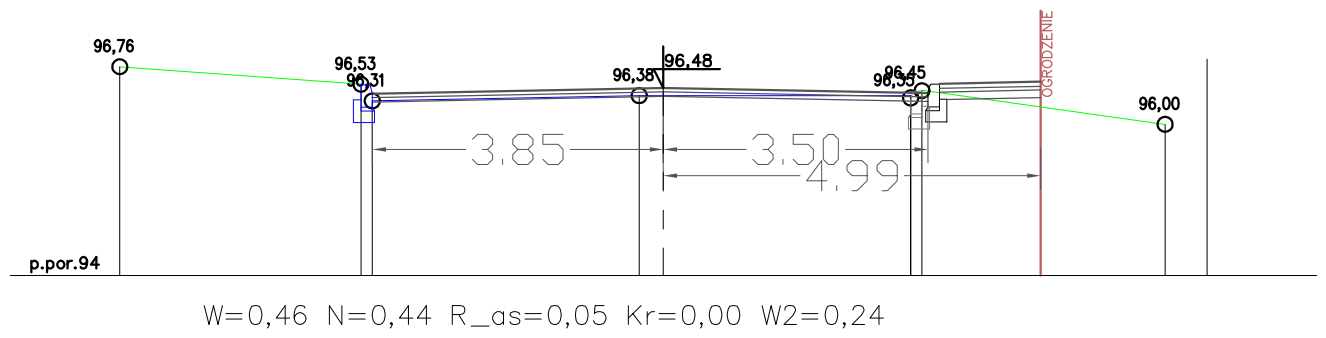
km 153,15



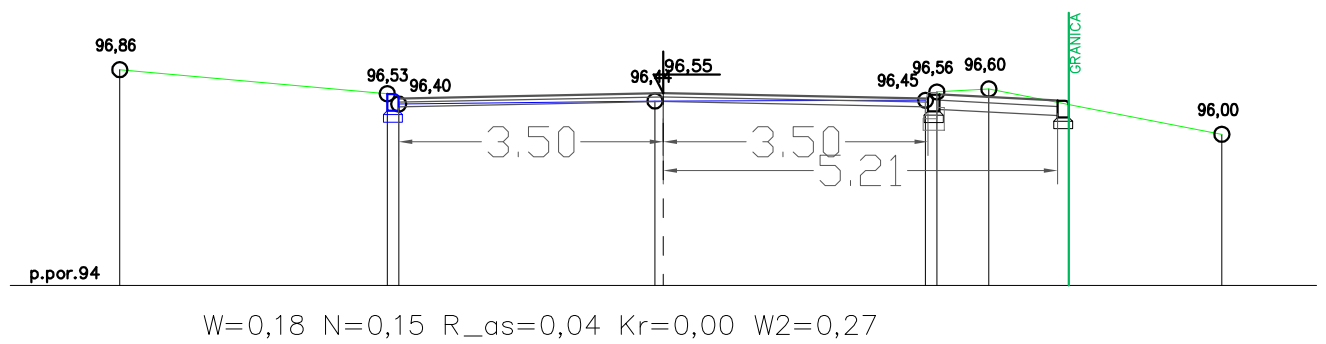
km 169,92



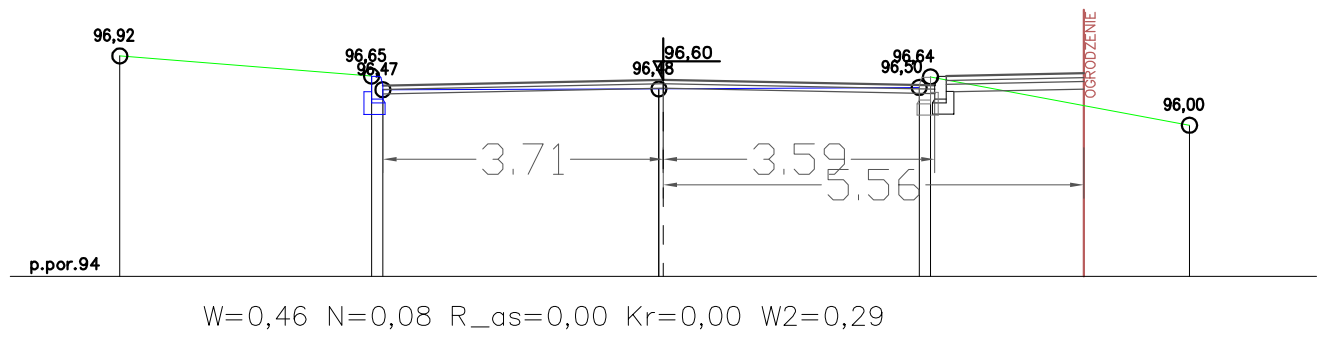
km 175,93



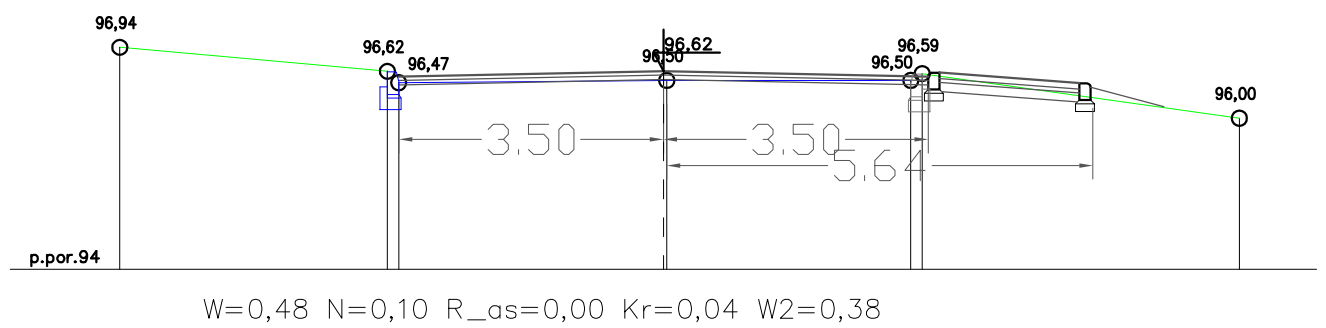
km 185,30



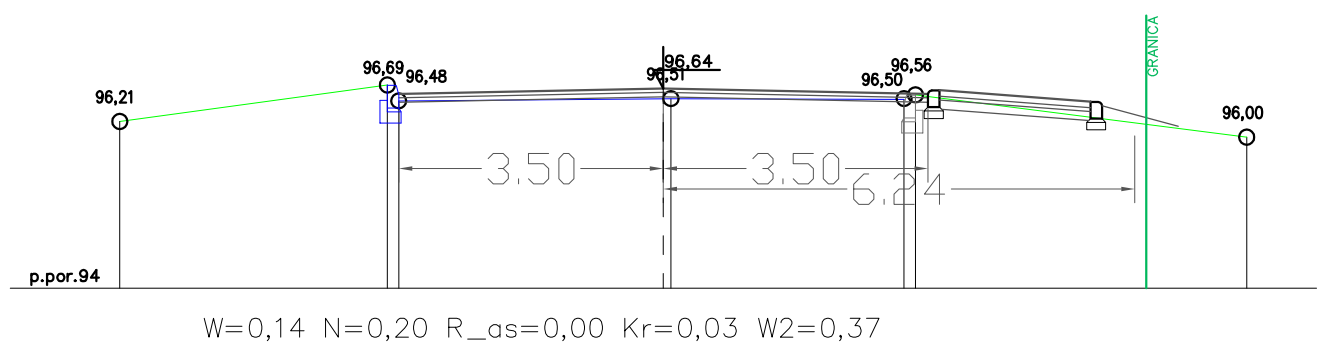
km 191,65



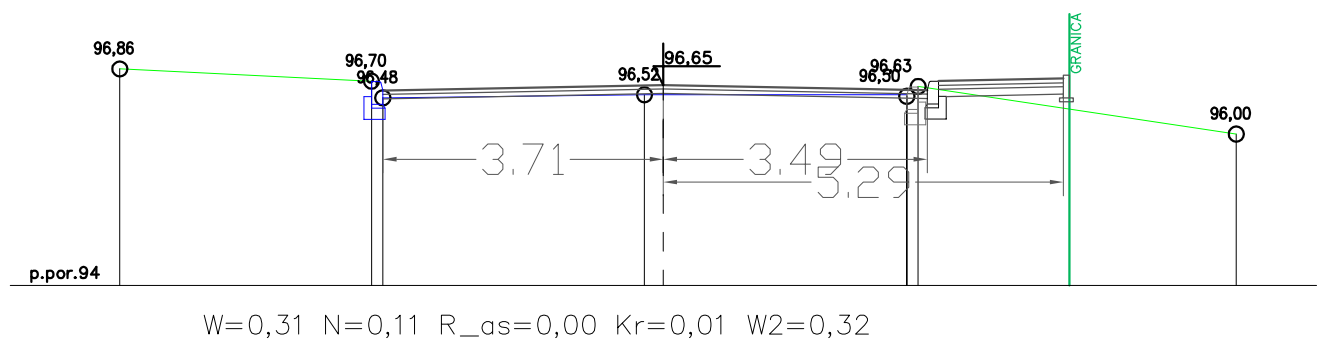
km 199,65



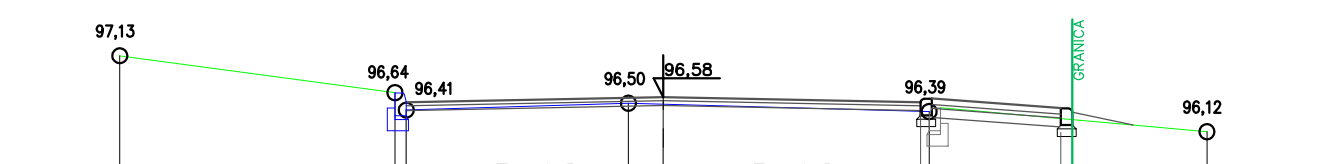
km 204,81



km 211,75

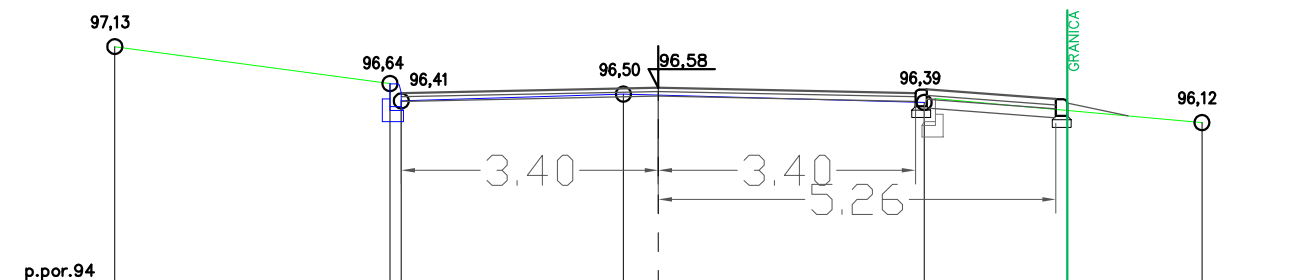


km 234,38



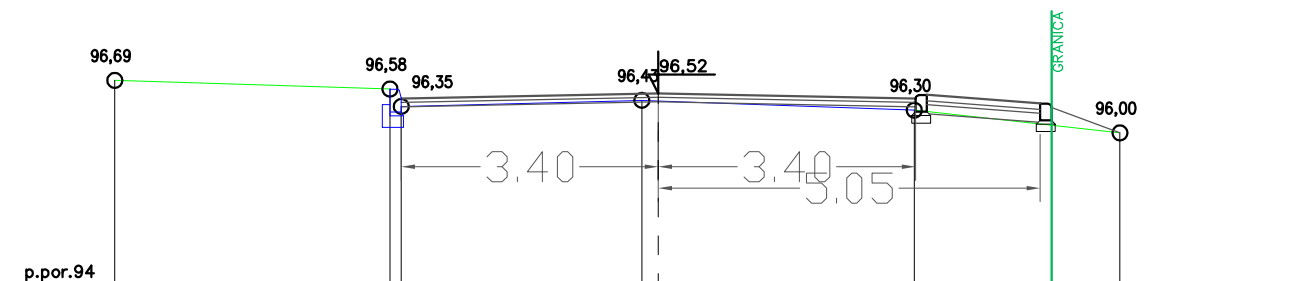
W=0,31 N=0,11 R\_as=0,00 Kr=0,01 W2=0,32

km 234,38



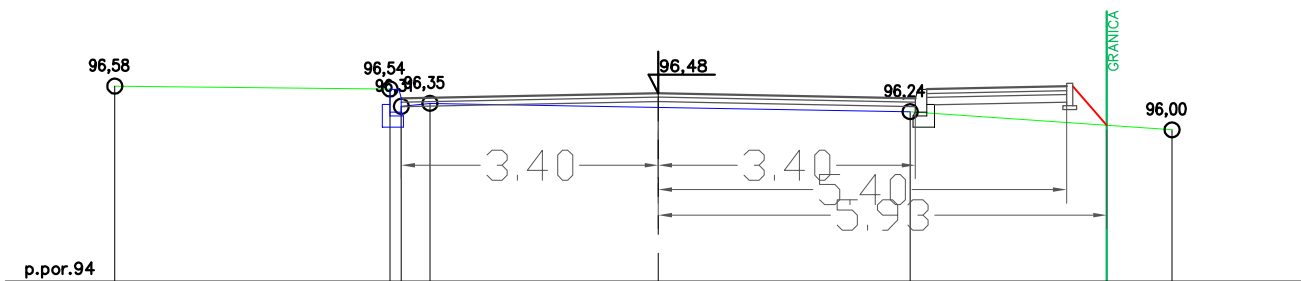
W=0,21 N=0,00 R\_as=0,00 Kr=0,06 W2=0,36

km 254,38



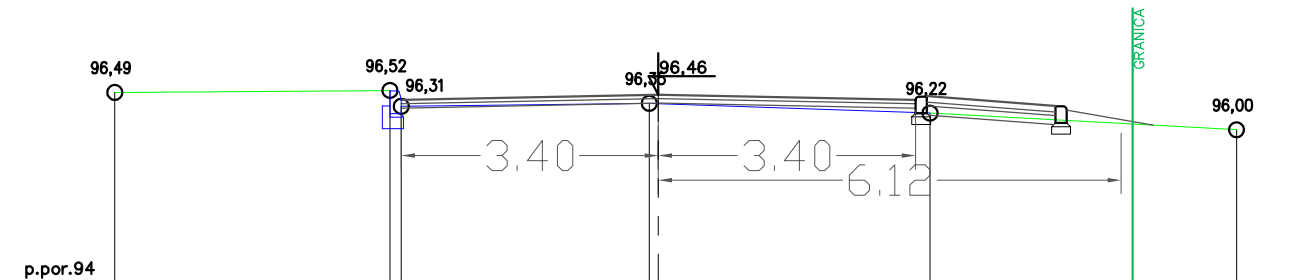
W=0,05 N=0,46 R\_as=0,00 Kr=0,31 W2=0,38 PI=0,69

km 267,27



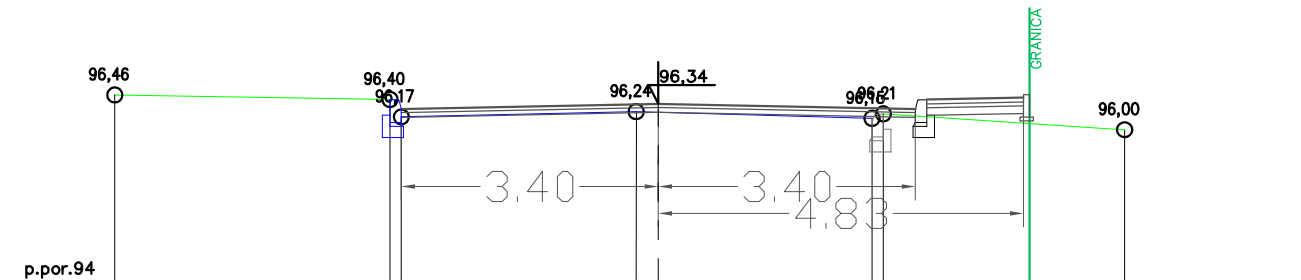
W=0,27 N=0,00 R\_as=0,00 Kr=0,11 W2=0,36

km 271,18



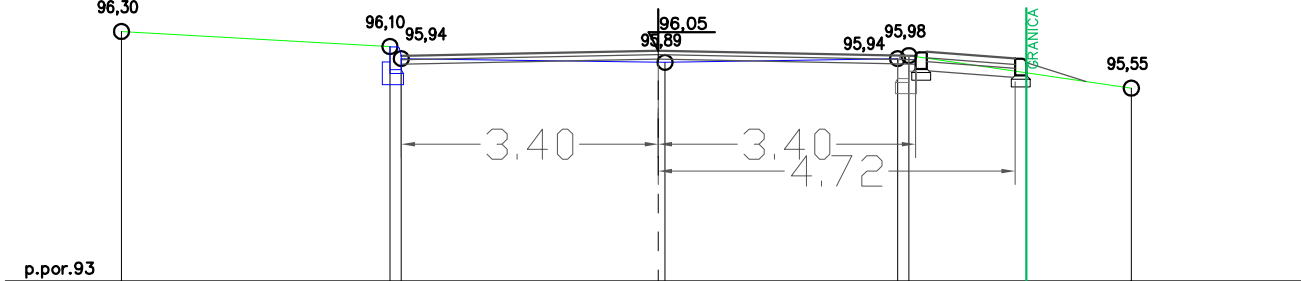
W=0,02 N=0,47 R\_as=0,00 Kr=0,04 W2=0,38 H=1,95

km 292,13



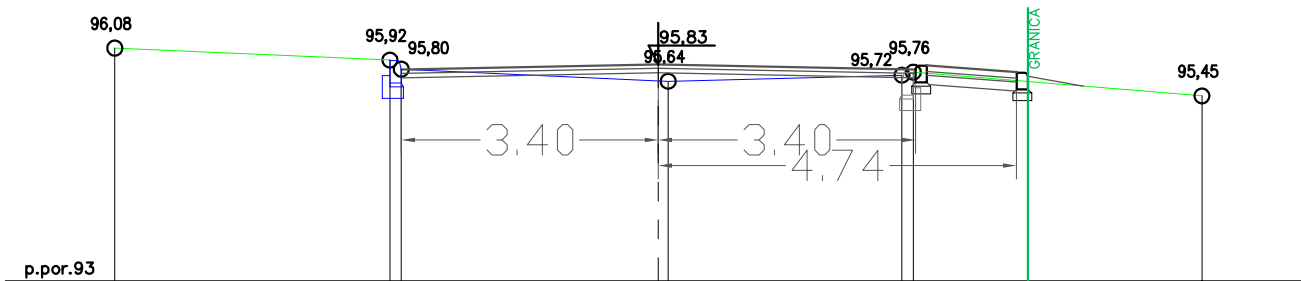
W=0,29 N=0,09 R\_as=0,02 Kr=0,05 W2=0,27

km 306,22



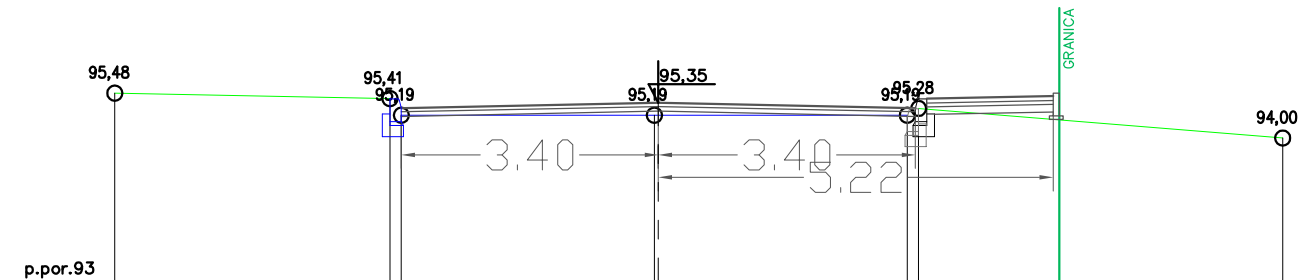
W=0,28 N=0,09 R\_as=0,00 Kr=0,24 W2=0,34

km 314,62



W=0,02 N=0,39 R\_as=0,00 Kr=0,14 W2=0,40 H=1,88

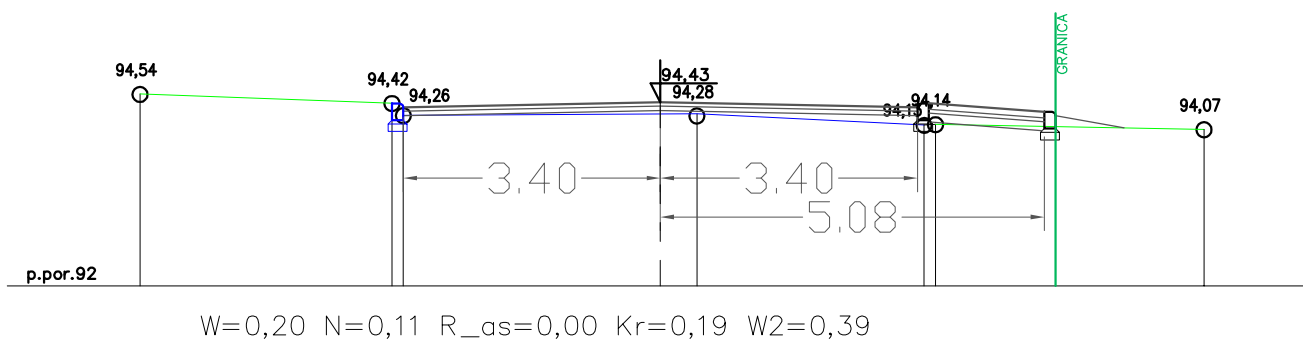
km 330,77



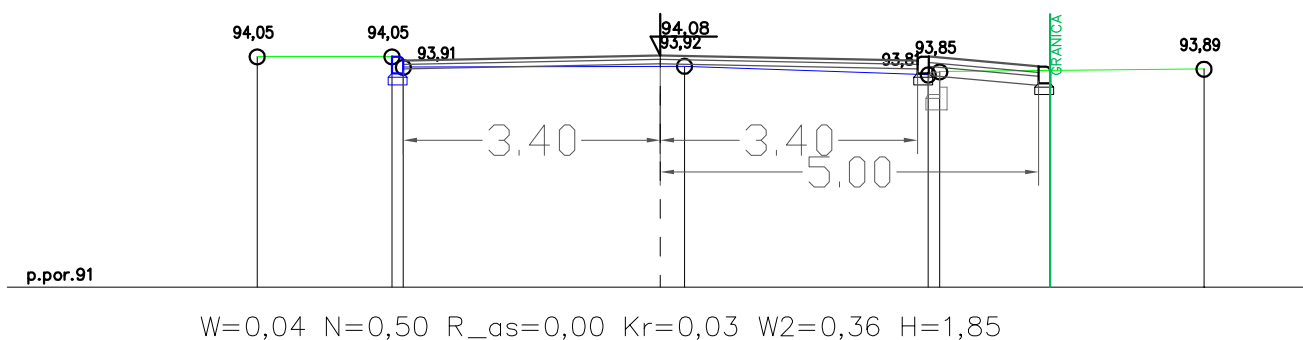
W=0,16 N=0,12 R\_as=0,00 Kr=0,31 W2=0,41

W=0,16 N=0,12 R\_as=0,00 Kr=0,31 W2=0,41

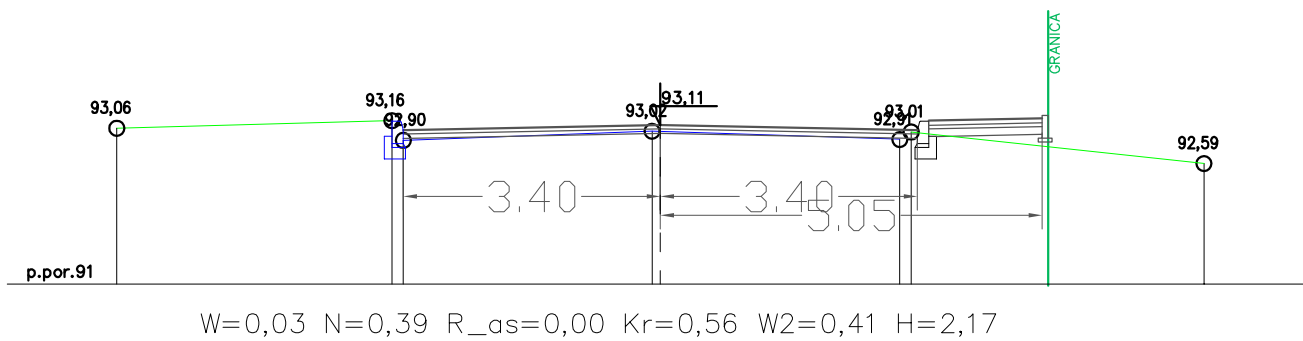
km 344,67



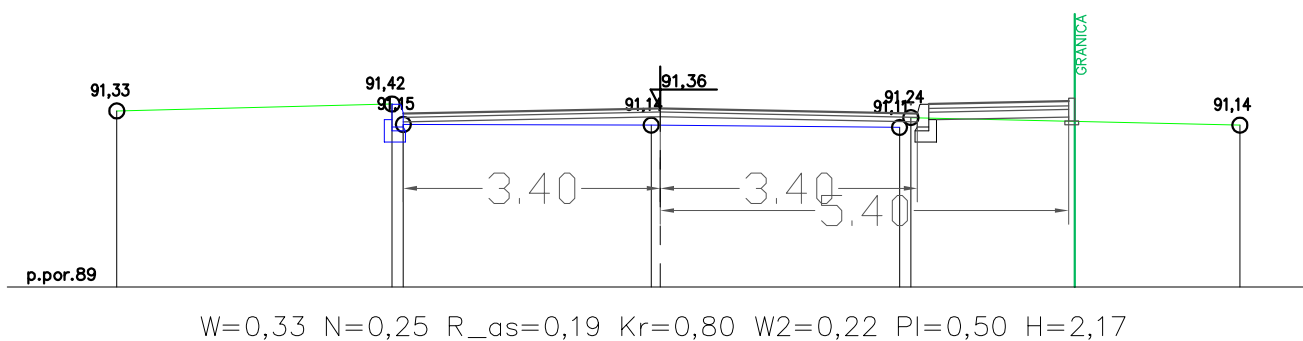
km 249,63



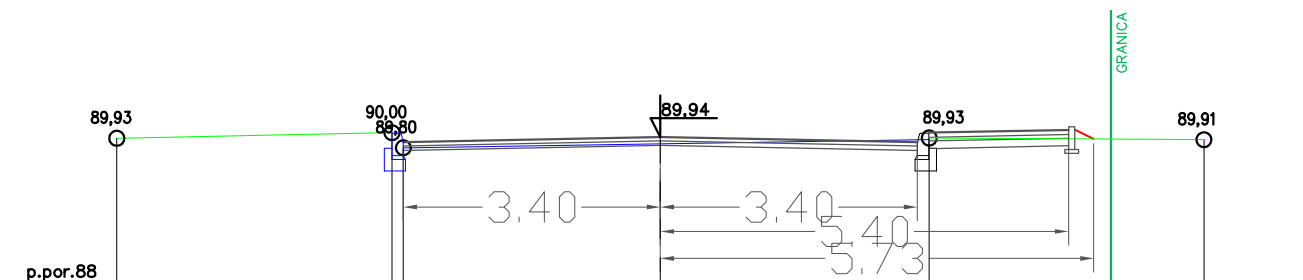
km 362,85



km 387,67



km 417,10

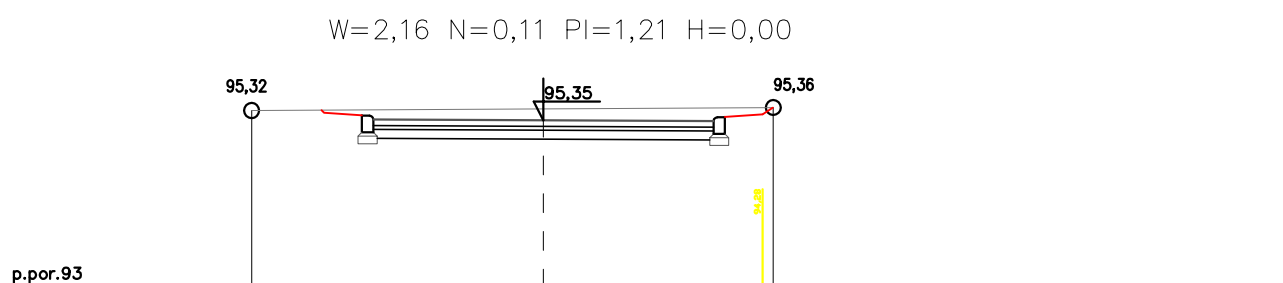


**Legenda**

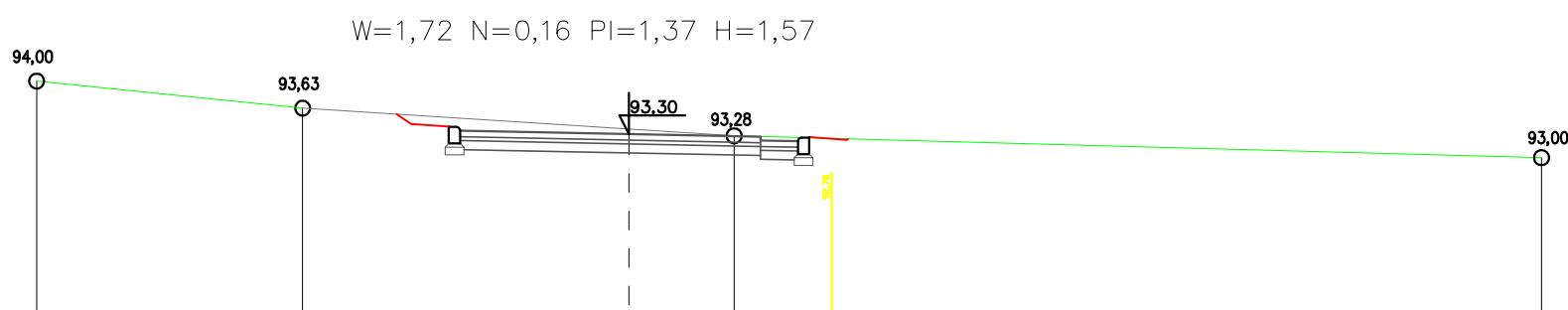
- Istniejące nawierzchnia i krawężniki
- Proj. nawierzchnia i krawężniki
- elementy do rozbiórki

## Przekroje poprzeczne ul. Kwiatowa zjazd w km 0 + 135,52

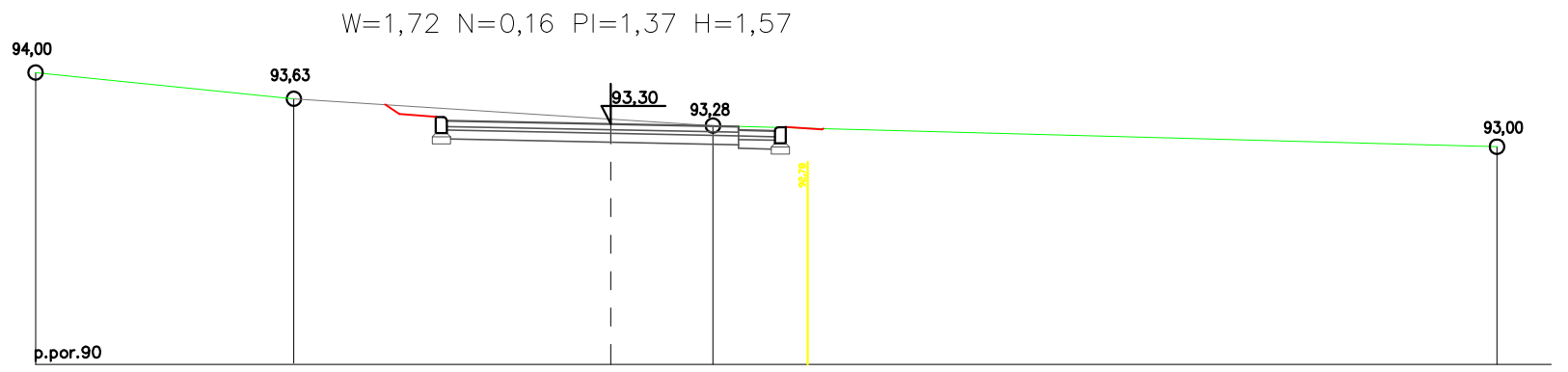
km 7,88



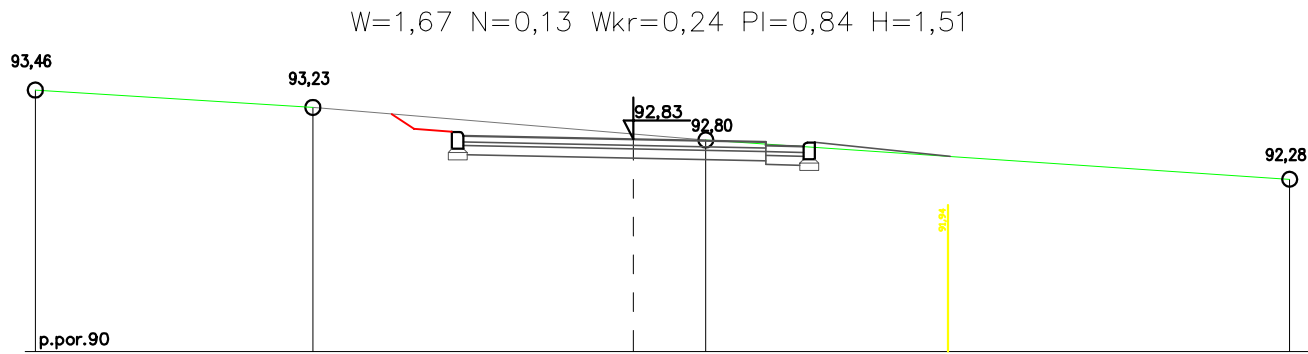
km 31,31



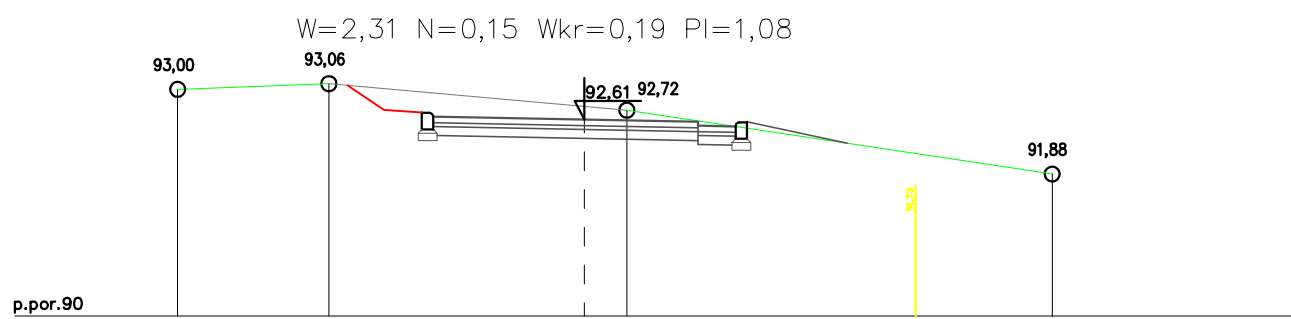
km 31,31



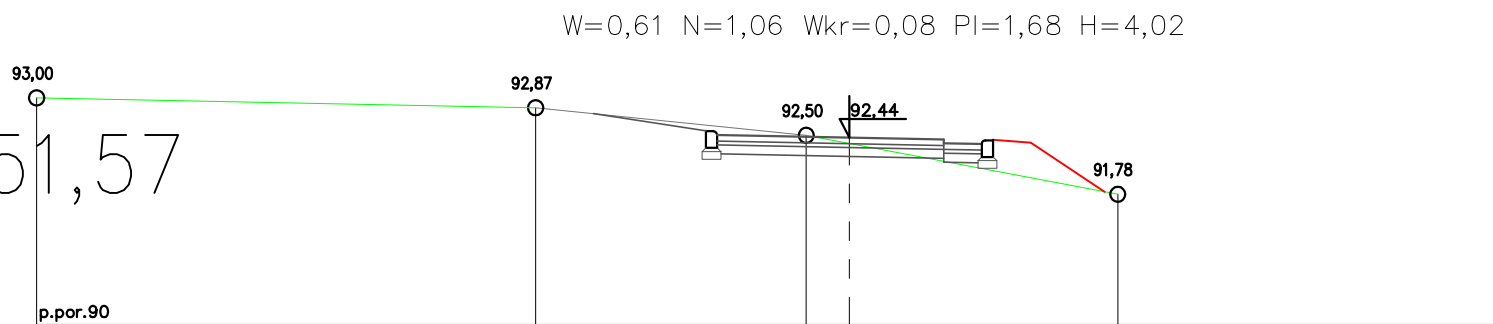
km 39,40



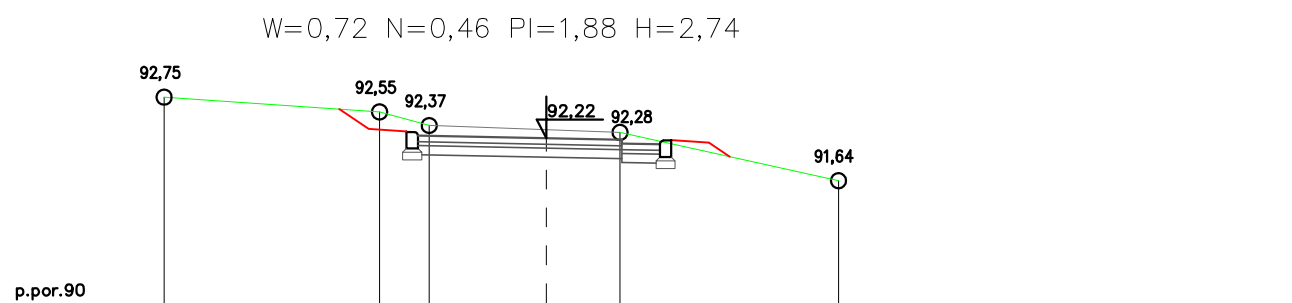
km 45,19



km 51,57



km 59,64



PRI BUDOMAR ul. Jagielly 24, 11-500 Giżycko tel.(087)428-12-79		
Przebudowa ul. Kwiatowej w m. Srokowo gm. Srokowo, powiat ketrzyński		
Przekroje poprzeczne		
Projektant: Jerzy Romanek upr. bud. nr SUW 67/90		Skala 1:100
Asystent projektanta: mgr inż. Mariusz Walasek upr. bud. nr SUW 97/93		Data: VI.2009